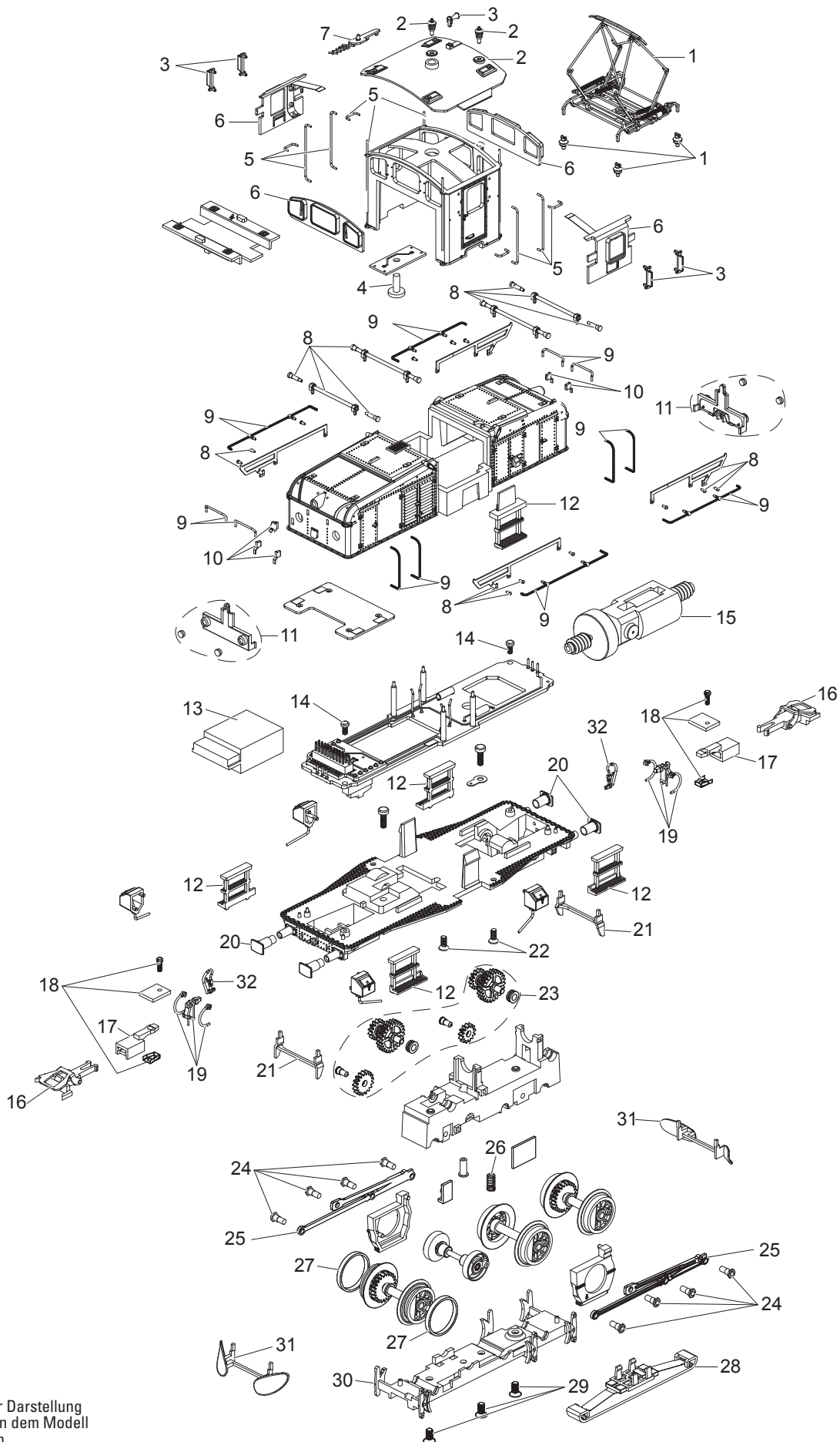


Einzelteile der Lokomotive 36351



Details der Darstellung können von dem Modell abweichen.

Einzelteile der Lokomotive 36351

Lfd. Nr.	Benennung	Bestell-Nr.
1	Stromabnehmer mit Isolatoren	E116 215
2	Dach	E293 578
3	Windschutz, Signalhorn	E293 579
4	Schraube	E750 200
5	Handstangen-Führerhaus	E293 581
6	Fenster	E293 582
7	Steckdach m. Antenne	E188 392
8	Laufschienen	E293 583
9	Griffstangen	E293 585
10	Haken	E188 378
11	Beleuchtung	E188 144
12	Treppen	E293 586
13	Decoder	291 436
14	Schraube	E129 363
15	Motor	E263 768
16	Telexkupplung	E117 993
17	Kupplungsaufnahme	E189 829
18	Kupplungsbefestigung	E272 383
19	Zugvorricht. Bremsleitung	E311 711
20	Puffer	E293 588
21	Schienenräumer	E188 143
22	Schraube	E320 129
23	Zahnräder, Bolzen, Buchsen	E185 240
24	Schraube	E311 689
25	Kuppelstange rechts + links	E185 238
26	Druckfeder	E214 330
27	Haftreifen	7 154
28	Schleifer	E306 328
29	Schraube	E128 971
30	Achsabdeckung	E188 140
31	Schienenräumer	E188 126
32	Druckschlauch	E114 415
	Lautsprecher	E101 066

Hinweis: Einige Teile werden nur ohne oder mit anderer Farbgebung angeboten.
Teile, die hier nicht aufgeführt sind, können nur im Rahmen einer Reparatur im Märklin Reparatur-Service repariert werden.